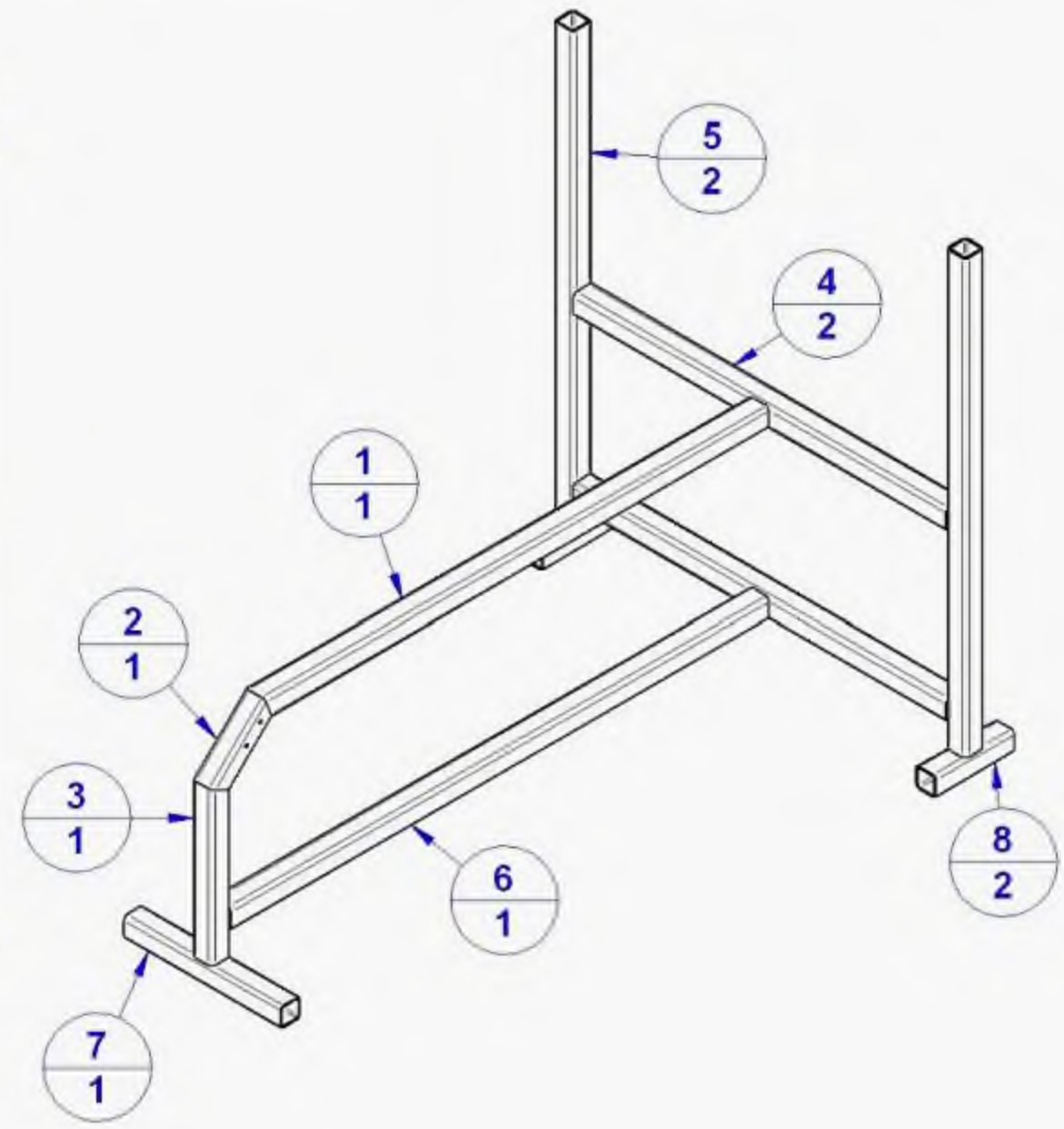
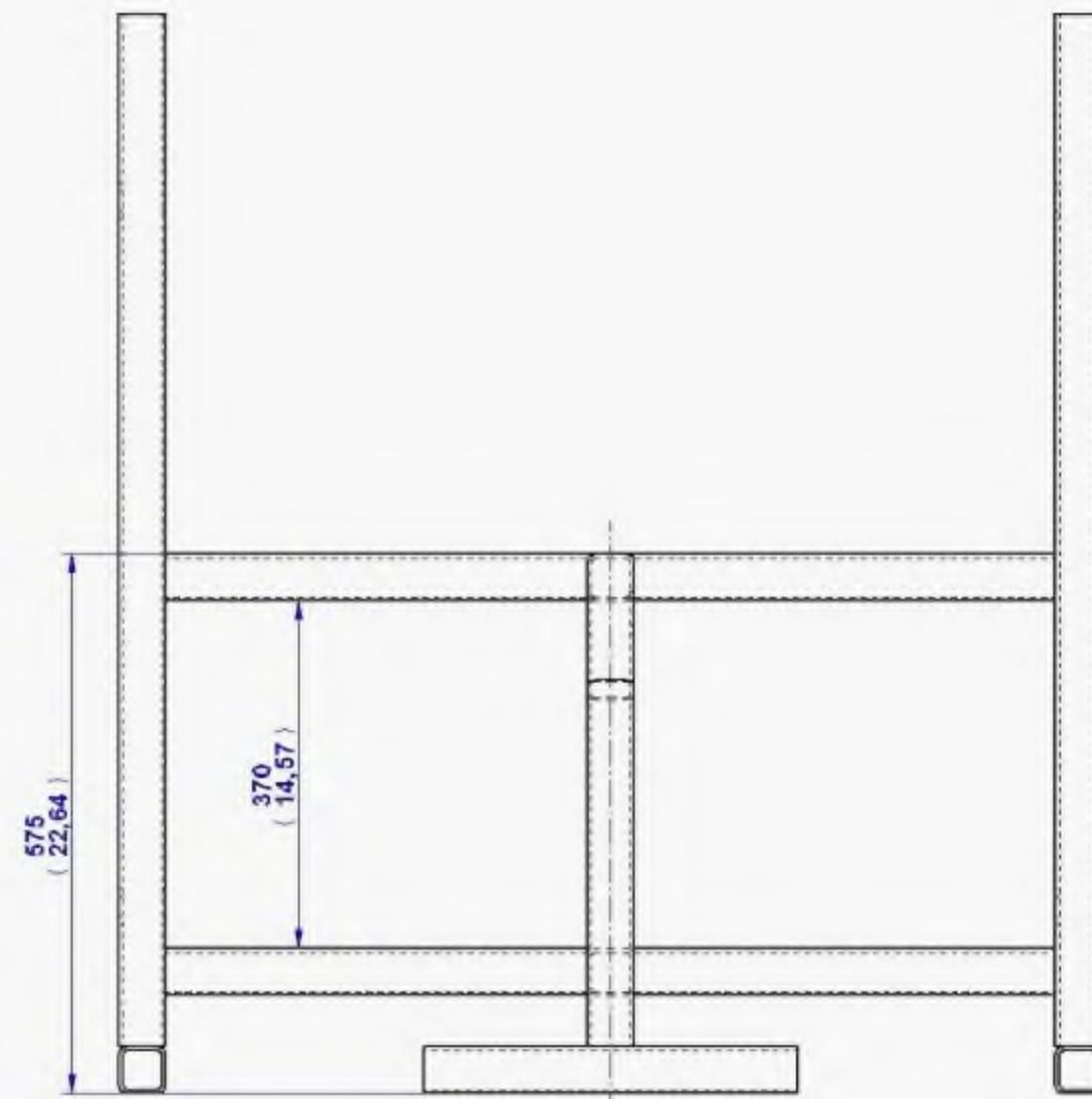
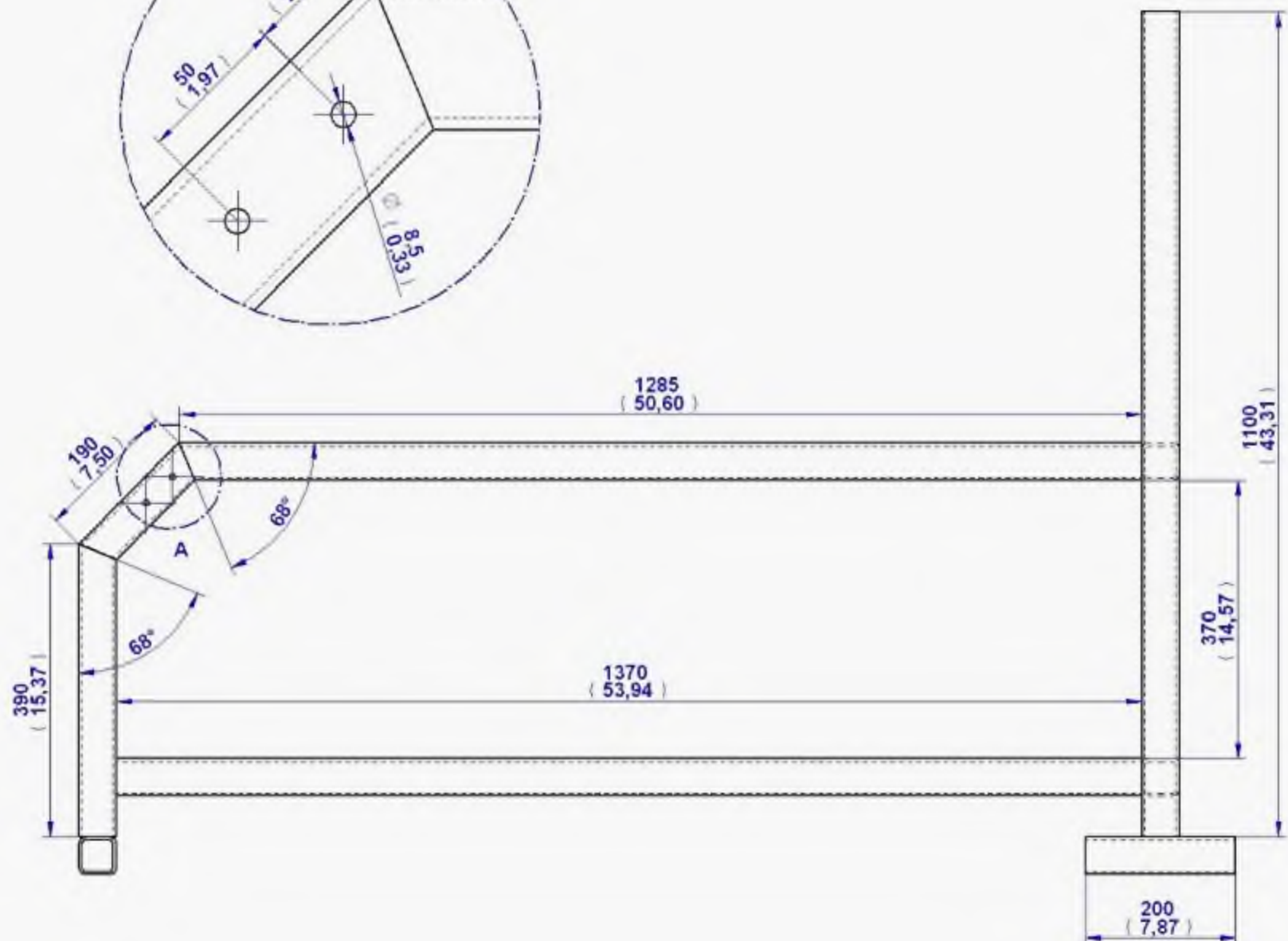
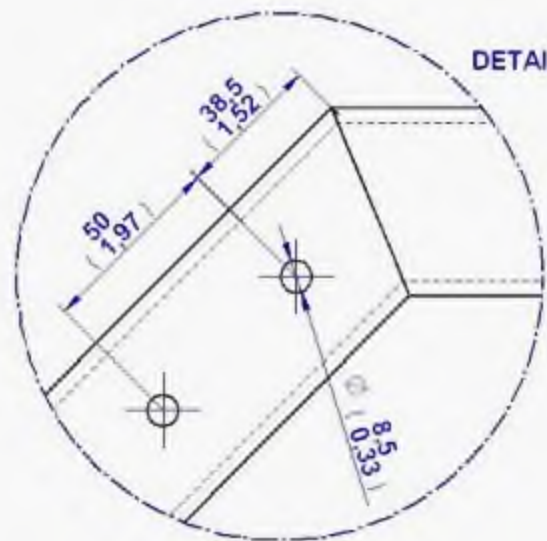
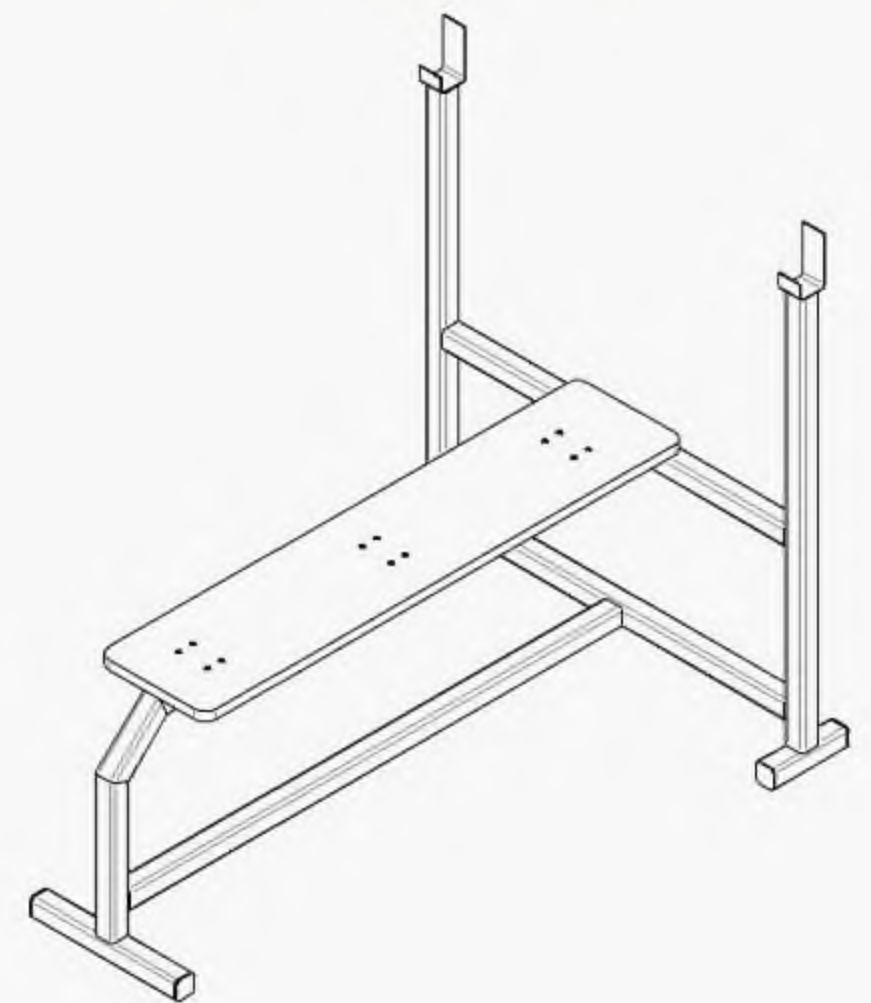
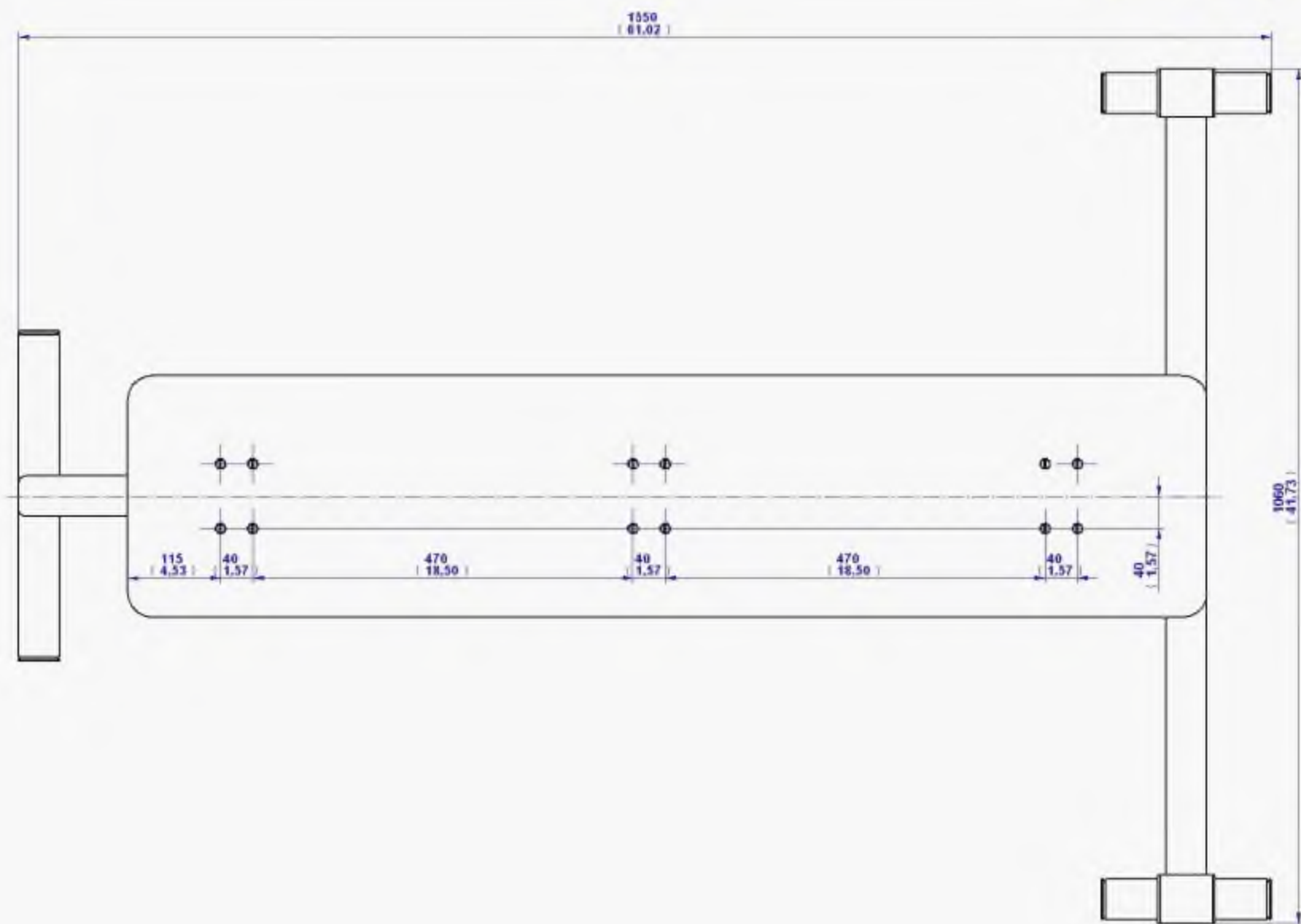
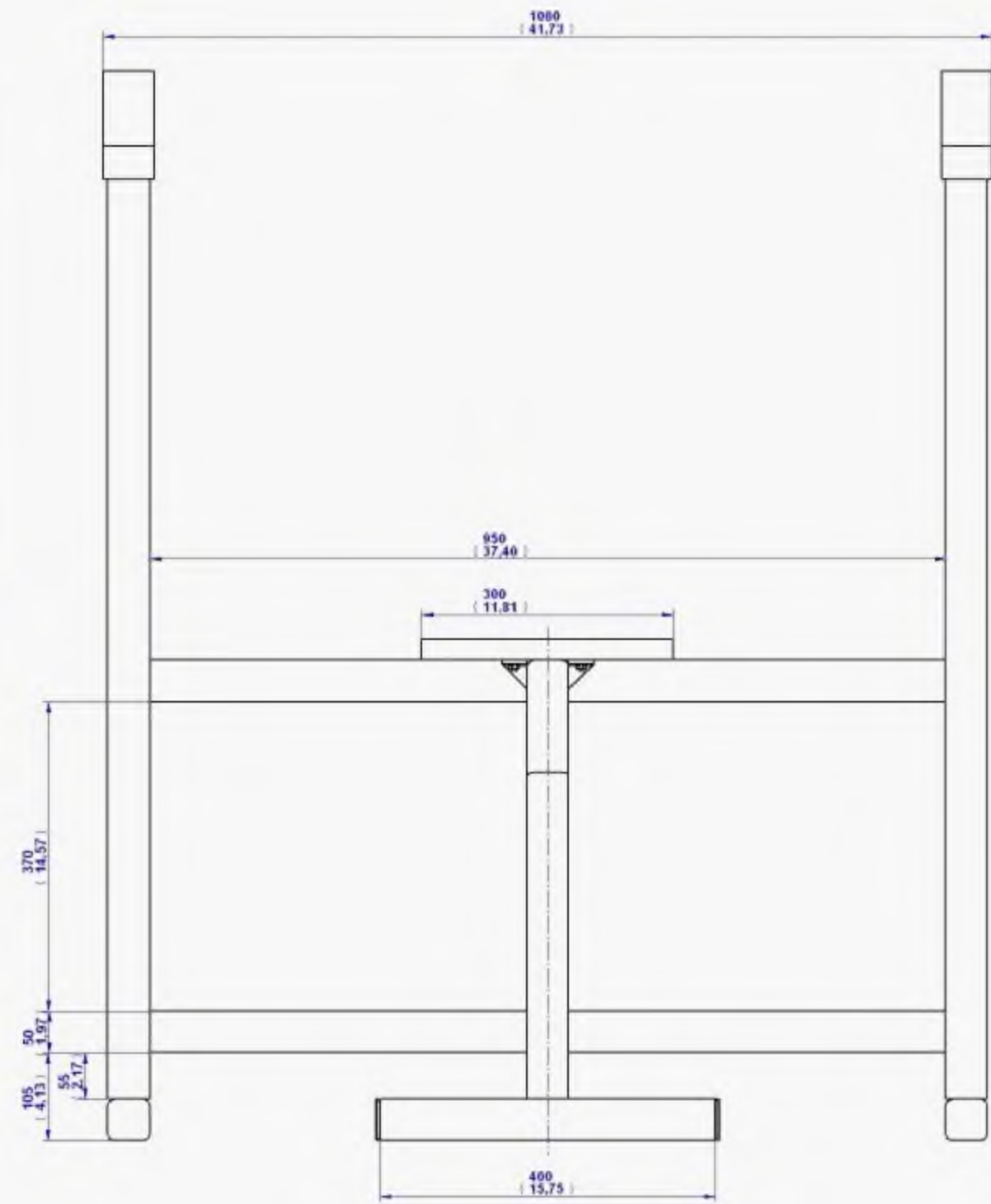
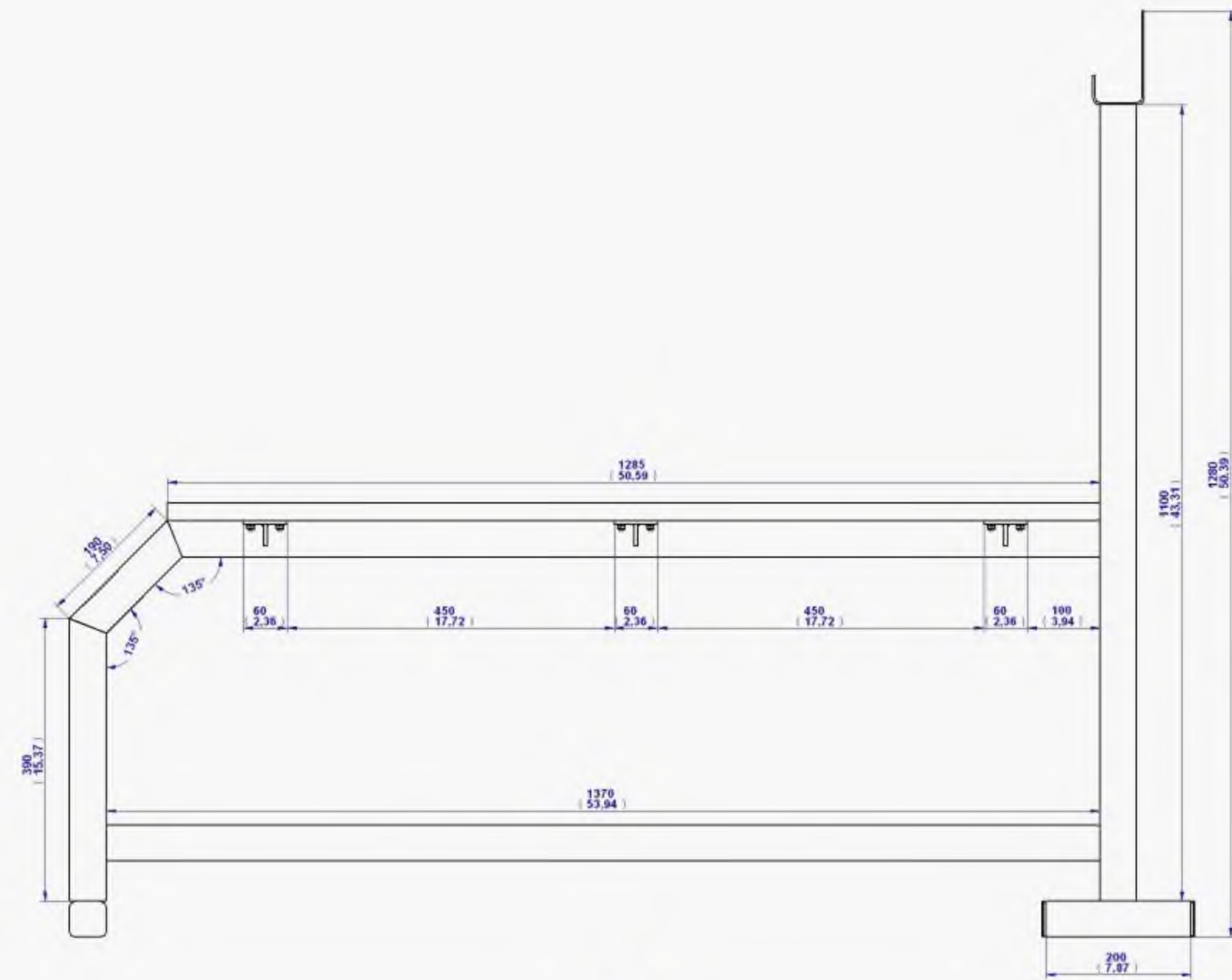


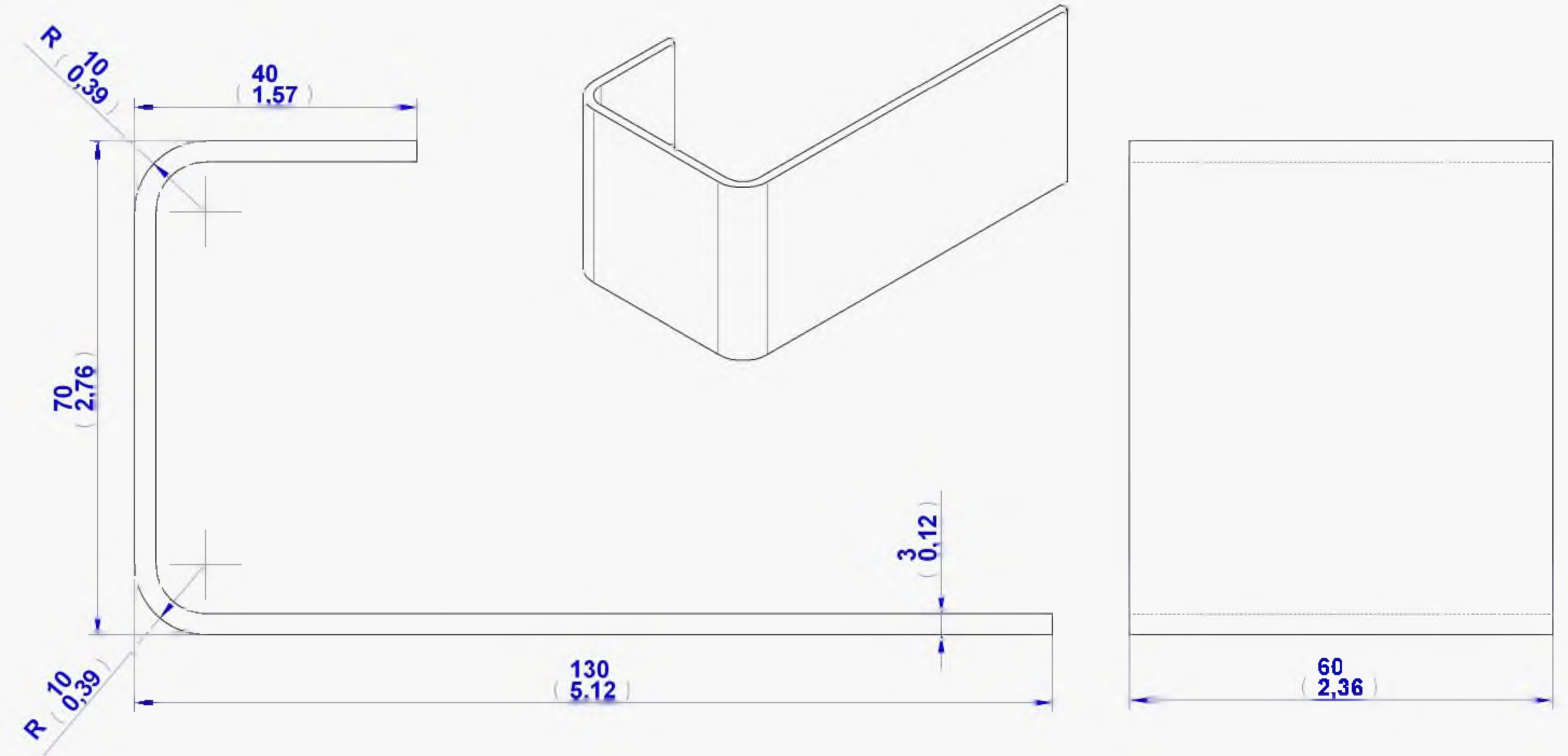
DETAIL A

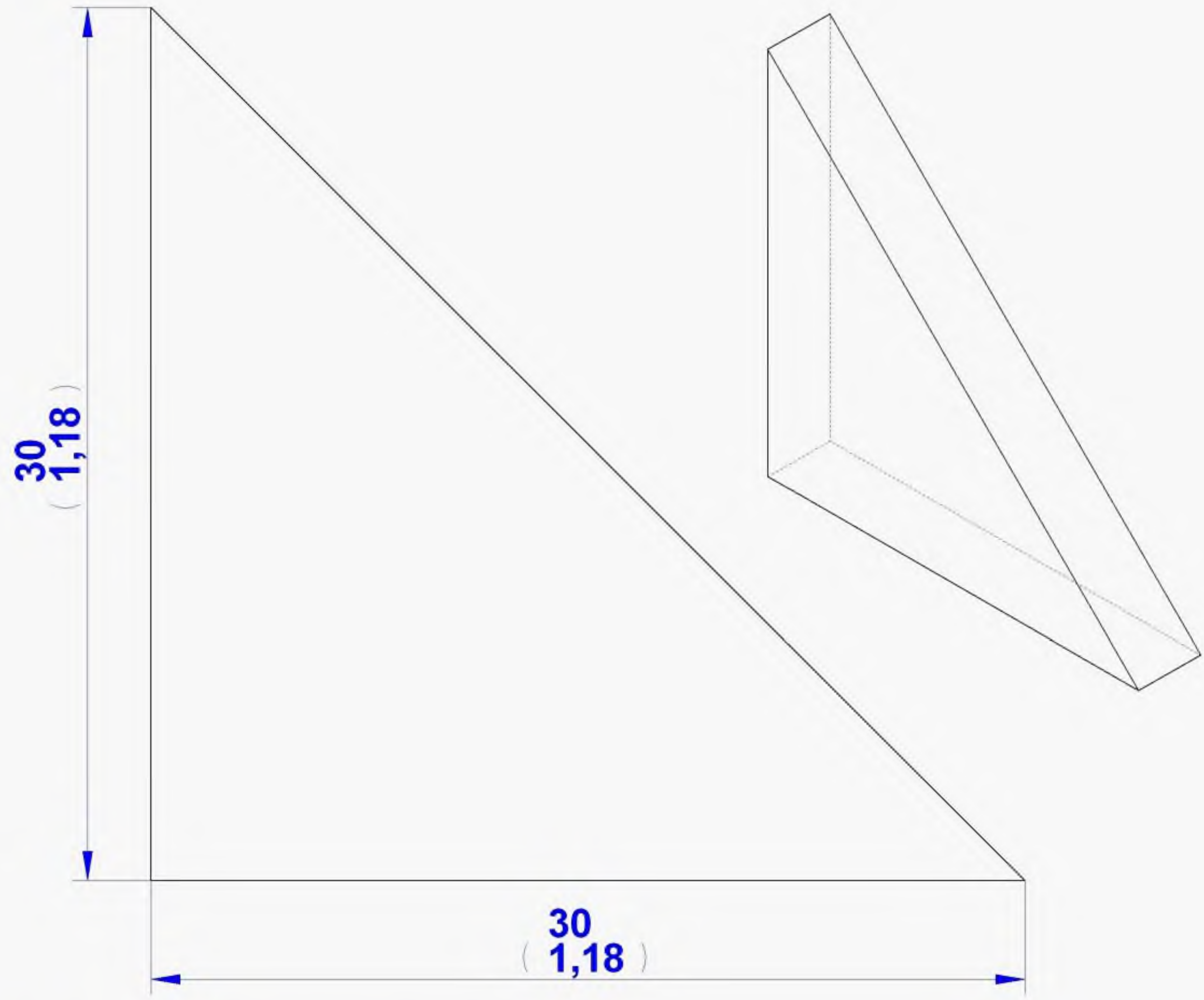
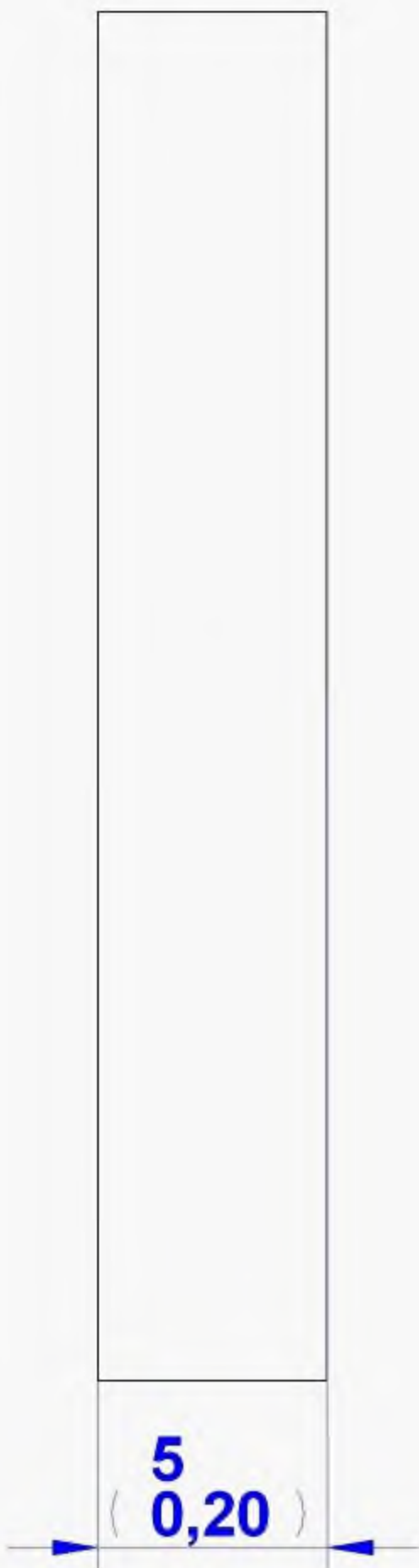


№ п/п	Название детали	Материал	К-во	Длина, мм
1	Квадратная труба 50x50x4	сталь	1	1285,36
2	Квадратная труба 50x50x4	сталь	1	190,42
3	Квадратная труба 50x50x4	сталь	1	390,36
4	Квадратная труба 50x50x4	сталь	2	950
5	Квадратная труба 50x50x4	сталь	2	1100
6	Квадратная труба 50x50x4	сталь	1	1370
7	Квадратная труба 50x50x4	сталь	1	400
8	Квадратная труба 50x50x4	сталь	2	200

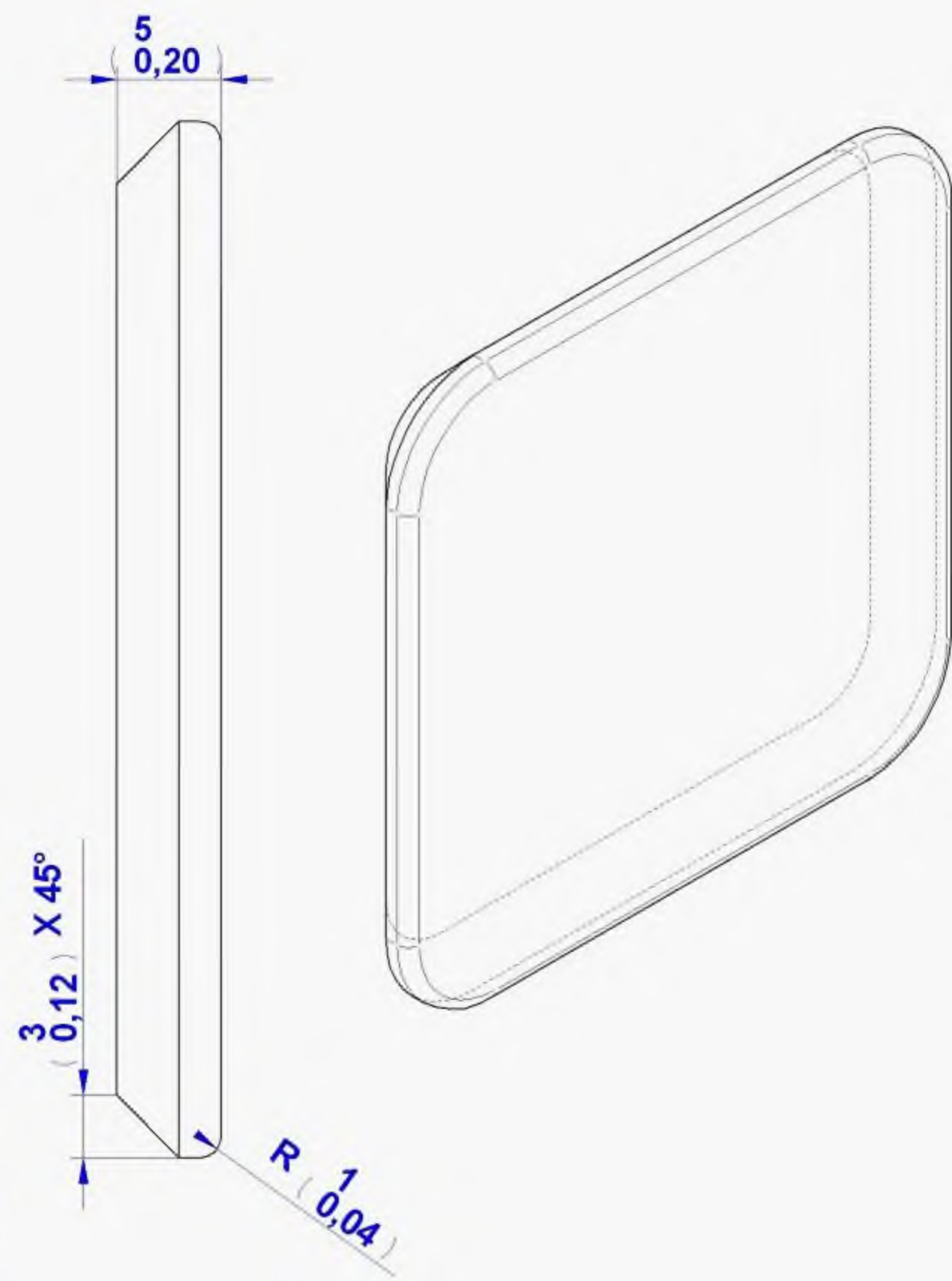
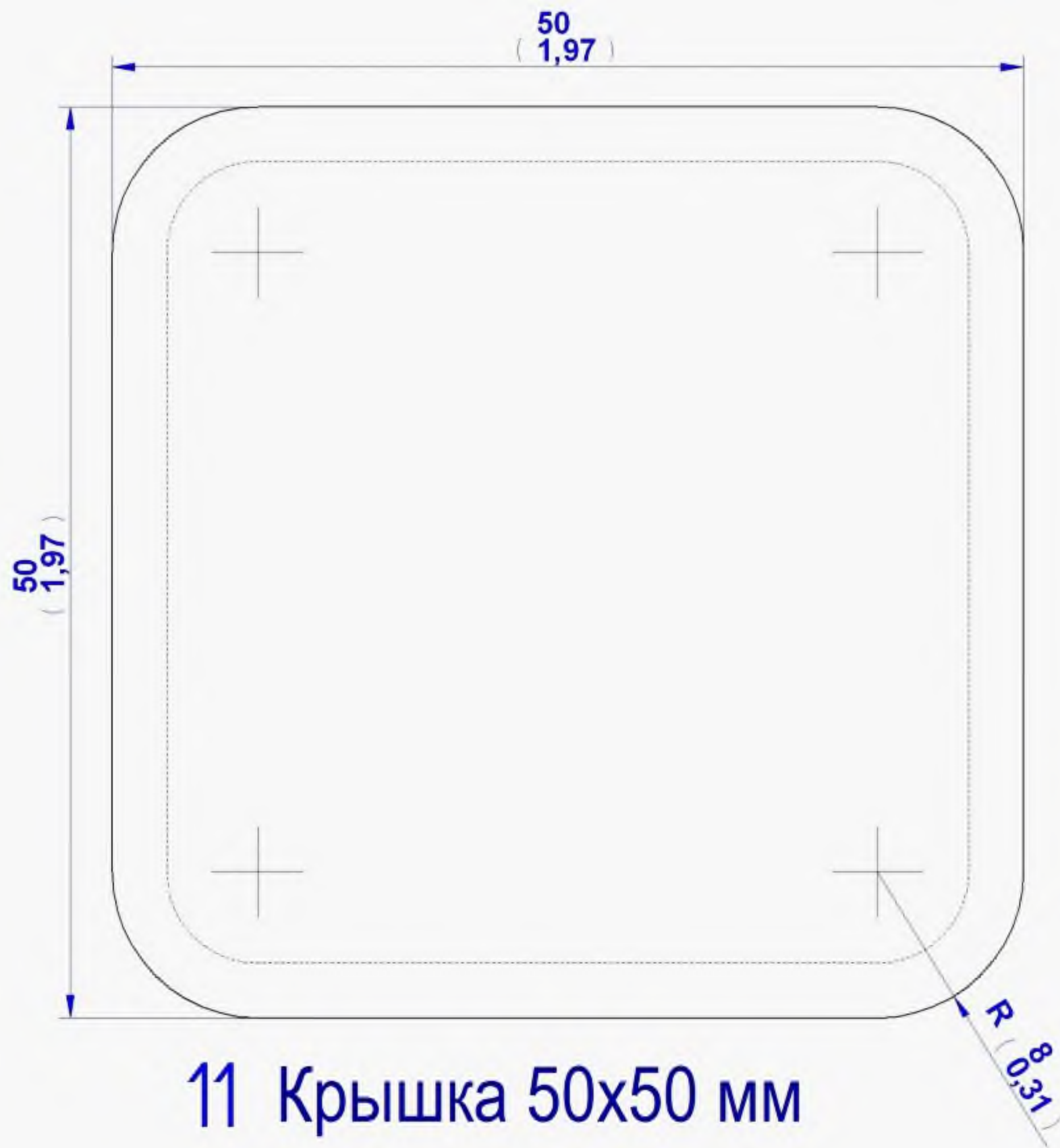


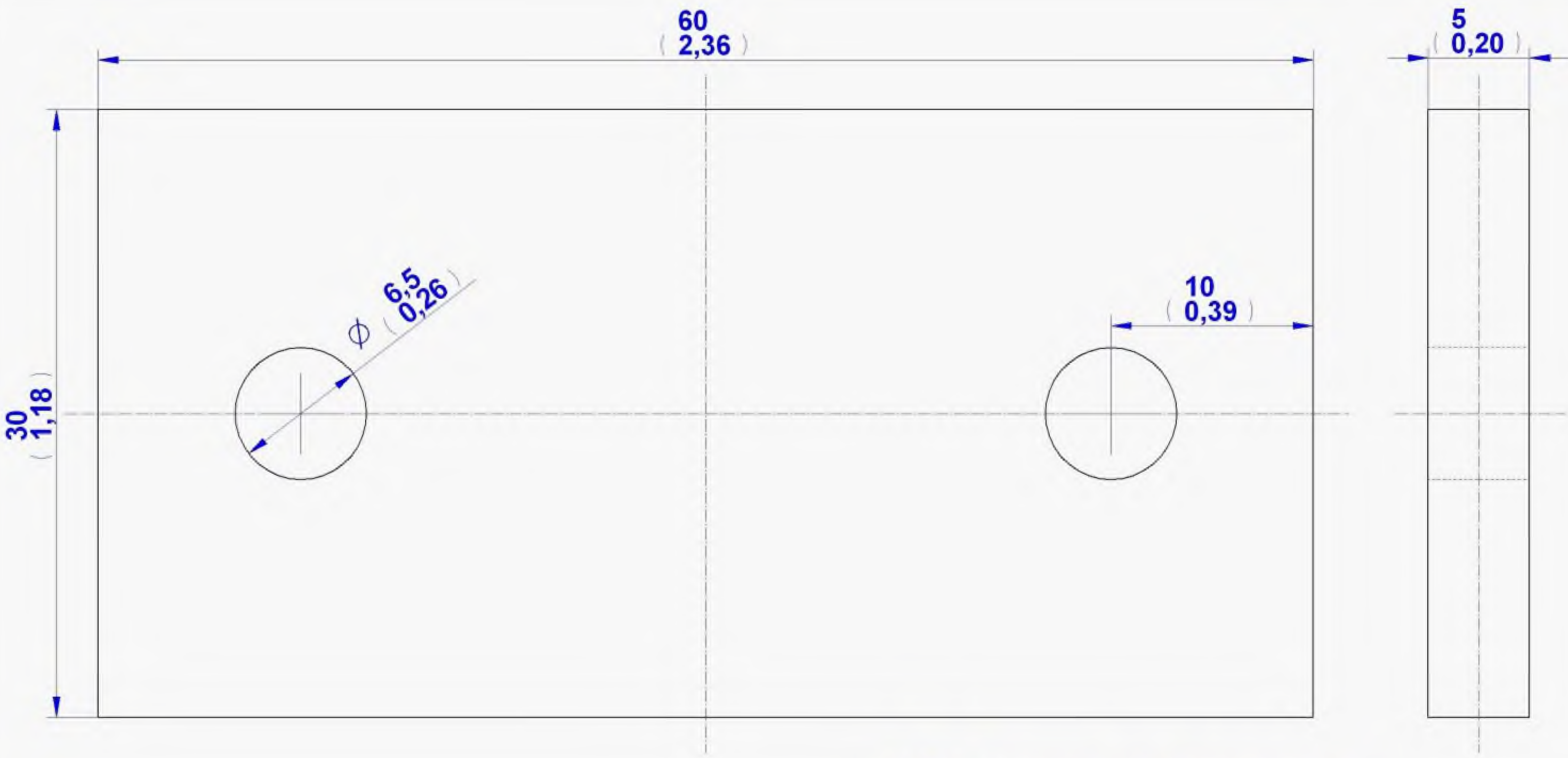
# 10 Держатель





13 Треугольник-крепление





12 Лист-крепление